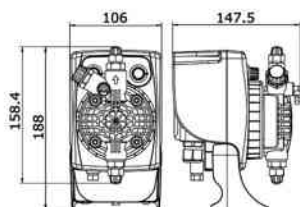




شرکت ETATRON تولید کننده و سازنده اصلی پمپ های تزریق مواد شیمیایی و ادوات تنظیم شامل : سیستم ها کنترلر سنسور، پمپ های موتوردار دیافراگمی و پیستونی، پمپ های اتوماتیک تزریق ، پمپ های پرستالتیک، میکسر و مخازن مواد شیمیایی در ایتالیا می باشد. محصولات متعدد این کمپانی جوابگوی نیاز رنج گسترده ای از صنایع شامل: تصفیه آب صنایع غذایی، نیروگاه ها و صنایع پتروشیمی می باشد. کنترلرها و کلیه پمپ ها و تجهیزات الکترونیکی این کارخانه پس از تولید در مراحل مختلف تست و تولید می گردد. دستگاه های کنترلی شامل: کنترل کننده های PH، کلر و ریدوکس جهت سیستم های ضدعفونی و استخرها می باشد. محصولات این شرکت همگی دارای گواهینامه CE و مطابق با استانداردهای ISO 9001-2008 و CSA می باشد. تمامی تجهیزات قبل از حمل تست و بررسی می گردند. رنج سیمی از متریل از جمله: PP، PVDF، PVC و SS316L جهت افزایش کاربرد تجهیزات در اختیار مشتریان قرار می گیرد.

دوزینگ پمپ های سری PKX MA

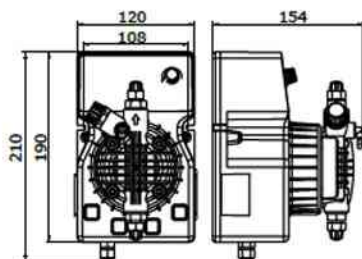
پمپ تزریق ساخت کمپانی ETATRON ایتالیا مدل PKX-MA ، دیافراگم PTFE ، هد PP ، بدنه فایبر گلاس ضد اسید استاندارد ایمنی IP65 ، دارای عملگر کنترل سطح ، تک فاز ، دارای تاییدیه CE ، به همراه سوپاپ مکش فیلتر دار و سوپاپ تزریق و شلنگ مکش و تزریق و سایر اتصالات مر بوطه ، قابلیت نصب دیواری یا بر روی زمین.



مدل	فشارکاری دبی پمپ l/h	جنس هد bar	توان watt	کورس mm
PKX MA/AD0206	2	6	32	0/8
PKX MA/AD0505	5	5	32	0/8
PKX MA/AD0507	5	7	32	0/8

دوزینگ پمپ های سری DLX MA

پمپ تزریق ساخت کمپانی ETATRON ایتالیا دارای میکرو کنترلر مدل DLX-MA ، صفحه کنترل مسطح ، دیافراگم PTFE ، هد PP ، بدنه PP ضد اسید و مقاوم در برابر حرارت ، استاندارد ایمنی IP65 ، دارای عملگر کنترل سطح ، رله لول سویچ ، تک فاز ، دارای تاییدیه CE ، به همراه سوپاپ مکش فیلتر دار و سوپاپ تزریق و شلنگ مکش و تزریق و سایر اتصالات مر بوطه



مدل	فشارکاری دبی پمپ l/h	جنس هد bar	توان watt	کورس mm
DLXMA/AD0115	1	15	37	0/8
DLXMA/AD0205	2	5	37	0/8
DLXMA/AD0210	2	10	37	0/8
DLXBMA/AD0105	1	5	58	1/4
DLXMA/AD0507	5	7	37	1/4
DLXBMA/AD0507	5	7	58	1/4
DLXMA/AD0810	8	10	58	1/4
DLXMA/AD1504	15	4	58	1/4
DLXMA/AD2003	20	3	58	1/4

دوزینگ پمپ های سری DLS2 MA

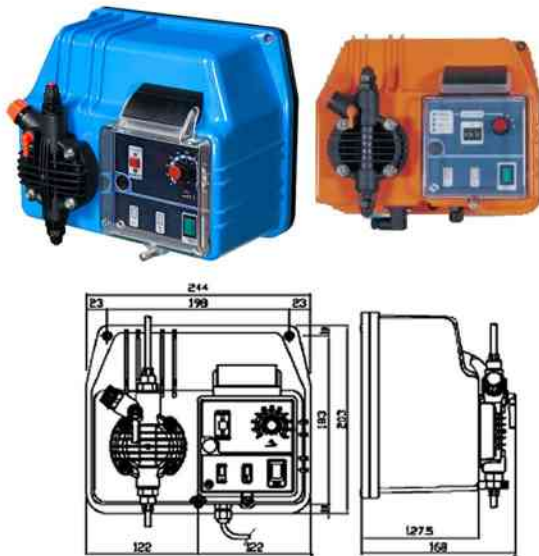
پمپ تزریق ساخت کمپانی ETATRON ایتالیا مدل DLS2-MA با دو خروجی ، دیافراگم PTFE ، هد PP ، بدنه آلومینیومی اپوکسی شده استاندارد ایمنی IP65 ، دارای دو عملگر کنترل سطح ، تک فاز دارای تاییدیه CE ، به همراه سوپاپ مکش فیلتر دار و سوپاپ تزریق و شلنگ مکش و تزریق و سایر اتصالات مر بوطه



مدل	فشارکاری دبی پمپ l/h	جنس هد bar	توان watt	کورس mm
DLS2 MA 5-10	2*5	10		
DLS2 MA 10-10	2*10	10		PP
DLS2 MA 20-10	2*20	5		

دوزینگ پمپ های سری DLS MA / BT MA

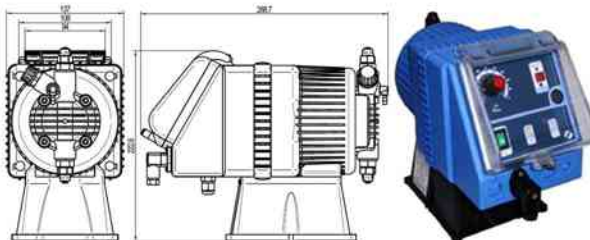
پمپ تزریق ساخت کمپانی ETATRON ایتالیا مدل BT/DLS-MA، دیافراگم PTFE، هد PP، بدنه آلومینیومی اپوکسی شده استاندارد ایمنی IP65، دارای عملگر کنترل سطح، تک فاز، دارای تاییدیه CE، به همراه سوپاپ مکش فیلتر دار و سوپاپ تزریق و شلنگ مکش و تزریق و سایر اتصالات مربوطه



مدل	فشارکاری دبی پمپ l/h	جنس هد bar	توان watt	کورس mm
DLSMA/AD0110	1	10	60	0/8
DLSMA/AD0220	2	20	60	0/8
DLSMA/AD0520	5	20	60	0/8
DLSMA/AD0510	5	10	60	1
DLSMA/AD0515	5	15	93	1/8
DLSMA/AD1005	10	5	93	1/8
DLSMA/AD1007	10	7	93	1/8
DLSMA/AD1010	10	10	93	1/1
DLSMA/AD1505	15	5	93	1/1
DLSMA/AD2005	20	5	93	1/1
DLSMA/AD3004	30	4	124	1/4
DLSMA/AD5003	50	3	124	1/7
DLSMA/AD8001	80	1	124	2/4

دوزینگ پمپ های سری PB MA

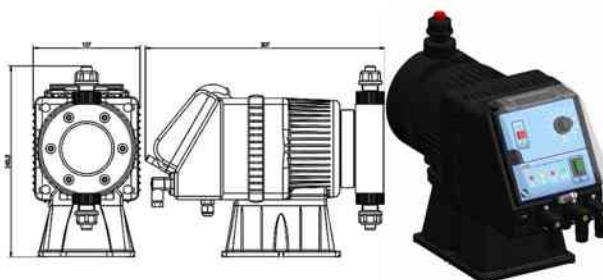
پمپ تزریق ساخت کمپانی ETATRON ایتالیا مدل PB-MA، دیافراگم PTFE، هد PP، بدنه فایبر گلاس ضد اسید استاندارد ایمنی IP65، دارای عملگر کنترل سطح، تک فاز، دارای تاییدیه CE، به همراه سوپاپ مکش فیلتر دار و سوپاپ تزریق و شلنگ مکش و تزریق و سایر اتصالات مربوطه



مدل	فشارکاری دبی پمپ l/h	جنس هد bar	توان watt	کورس mm
PB MA 4-20	4	20	67	1/5
PB MA 5-10	5	10	67	1/1
PB MA 20-5	20	5	67	2/78

دوزینگ پمپ های سری HF MA

پمپ تزریق ساخت کمپانی ETATRON ایتالیا مدل HF، دیافراگم PTFE، هد PP، بدنه PP ضد اسید و مقاوم در برابر حرارت استاندارد ایمنی IP65، دارای عملگر کنترل سطح و رله کاهش و افزایش فشار، تک فاز، دارای تاییدیه CE، به همراه سوپاپ مکش فیلتر دار و سوپاپ تزریق و شلنگ مکش و تزریق و سایر اتصالات مربوطه، قابلیت نصب دیواری یا بر روی زمین



مدل	فشارکاری دبی پمپ l/h	جنس هد bar	توان watt	کورس mm
HF 60-4	60	4	115	2/3
HF 100-2	100	2	115	2/4

دوزینگ پمپ های سری E ONE

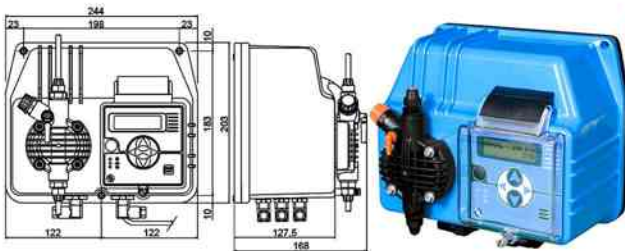
پمپ تزریق ساخت کمپانی ETATRON ایتالیا دارای میکرو کنترلر مدل E ONE ، دیافراگم PTFE ، هد PVDF ، بدنه پلاستیکی استاندارد ایمنی IP65 ، دارای عملگر کنترل سطح ، تک فاز ، دارای تاییدیه CE ، به همراه سوپاپ مکش فیلتر دار و سوپاپ تزریق و شلنگ مکش و تزریق و سایر اتصالات مر بوطه



مدل	فشارکاری دبی پمپ		جنس هد
	l/h	bar	
EONE BASIC 0210	2	10	PVDF
EONE BASIC 0507	5	7	
EONE MA 0110	1	10	
EONE MA 0710	7	10	
EONE MA 1012	10	12	
EONE MA 1505	15	5	
EONE MA 2005	20	5	
EONE MA 2007	20	7	
EONE MA 3005	30	5	

دوزینگ پمپ های سری BT MF

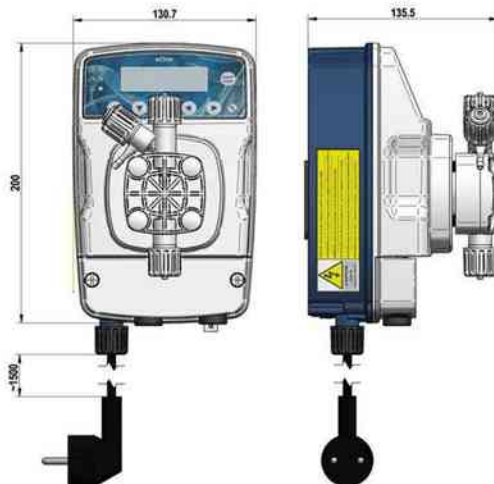
پمپ تزریق ساخت کمپانی ETATRON ایتالیا مدل BT-MF ، دیافراگم PTFE ، هد PP ، بدنه آلومینیومی اپوکسی شده استاندارد ایمنی IP65 ، دارای عملگر کنترل سطح ، تک فاز ، دارای تاییدیه CE ، به همراه سوپاپ مکش فیلتر دار و سوپاپ تزریق و شلنگ مکش و تزریق و سایر اتصالات مر بوطه ، دارای خروجی 4 تا 20 میلی آمپر.



مدل	فشارکاری دبی پمپ		جنس هد	توان	کورس
	l/h	bar			
BTMF/AD1010	10	10	PP	60	0/8
BTMF/AD2005	20	5		110	2/2

دوزینگ پمپ های سری E ONE MF

پمپ تزریق ساخت کمپانی ETATRON ایتالیا مدل E ONE MF ، دیافراگم PTFE ، هد PVDF ، دارای حالت Propotional ، بدنه پلاستیکی ، استاندارد ایمنی IP65 ، دارای عملگر کنترل سطح ، تک فاز ، دارای تاییدیه CE ، به همراه سوپاپ مکش فیلتر دار و سوپاپ تزریق و شلنگ مکش و تزریق و سایر اتصالات مر بوطه ، دارای خروجی 4 تا 20 میلی آمپر

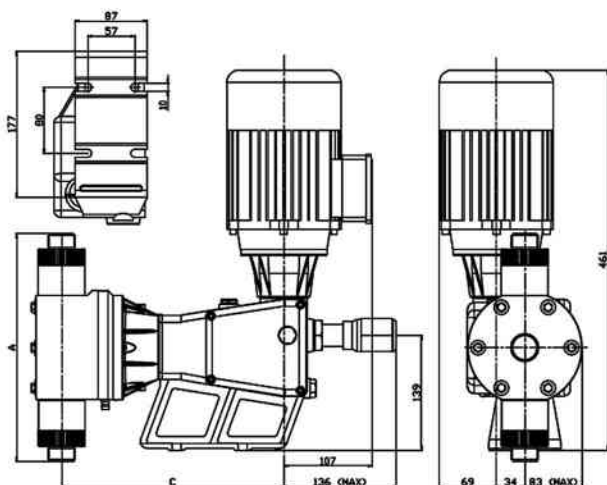


مدل	فشارکاری دبی پمپ		جنس هد
	l/h	bar	
EONE MF 1012	10	12	PVDF
EONE MF 2007	20	7	
EONE MF 3005	30	5	

پمپ‌های پیستونی با هد PVC و PVDF (سه فاز با پیستون مکانیکی و سیل مکانیکی VITON)

پمپ تزریق موتوردار پیستونی ساخت کمپانی ETATRON ایتالیا، هد PVDF و PVC، سه فاز، استاندارد ایمنی IP55، مجهز به دو شیر یکطرفه توپی در هد مکش و تزریق، با دقت 0-100 درصد به صورت کولرسی، دارای تاییدیه CE و منطبق با استاندارد های EN 61000-3-3 و CEE/89/392 است. در صورت درخواست با موتور EX ضد انفجار یا IP متفاوت و به صورت تک فاز قابل ارائه می باشد.

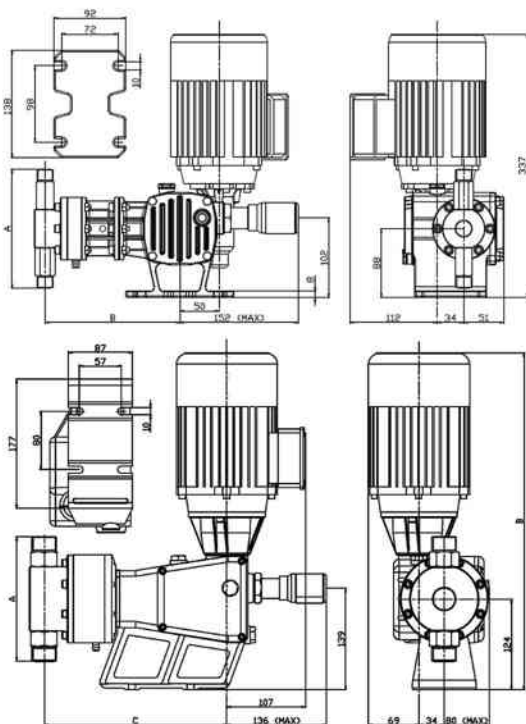
مدل	فشارکاری دبی پمپ l/h	جنس هد bar	جنس هد
BP 0103SA	103	10	PVDF
BP0431SA	431	7	



مدل	فشارکاری دبی پمپ l/h	جنس هد bar	جنس هد
AP006BA	6	10	PVC
0P00010BA	10	10	
AP0011BA	11	10	
AP0018BA	18	10	
BP0220BA	22	10	
BP0034BA	34	10	
BP0037BA	37	10	
AP0039BA	39	10	
AP0039BA	39	13/5	
AP0044BA	44	10	
AP0046BA	46	10	
BP0052BA	52	10	
P0060BA	60	10	
AP0064BA	64	10	
P0072BA	72	10	
P0073BA	73	10	
BP0088BA	88	10	
BP0103BA	103	10	
BP0103BA	103	20	
BP0158BA	158	8	
BP0158BA	158	9	
BP0158BA	158	10	
BP0158BA	158	16	
BP0220BA	220	9	
BP0220BA	220	10	
P0255BA	255	5	
BP0256BA	256	7/5	
P0256BA	256	10	
P0312BA	312	8	
P0330BA	330	10	
BP0431BA	431	4.5	
BP0431BA	431	7	
BP0431BA	431	9	
BP0431BA	431	10	
BP0503BA	503	8	
BP0503BA	503	10	
BP0504BA	504	10	
P0513BA	513	5/5	
BP0513BA	513	10	
BP0838BA	838	8	
BP1027BA	1027	6/5	

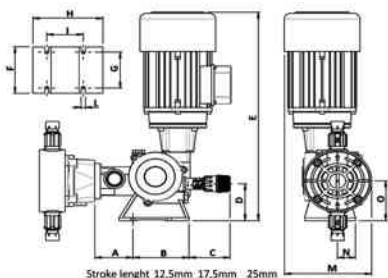
پمپ‌های پیستونی با استنلس استیل 316L (سه فاز با پیستون مکانیکی و سیل مکانیکی VITON)

پمپ تزریق موتوردار پیستونی ساخت کمپانی ETATRON ایتالیا، هد استیل، سه فاز، استاندارد ایمنی IP55، مجهز به دو شیر یکطرفه تویی در هد مکش و تزریق، با دقت 0-100 درصد به صورت کولیسی، دارای تاییدیه CE و منطبق با استاندارد های EN 61000-3-3 و CEE/89/392 است. در صورت در خواست با موتور EX ضد انفجار یا IP متفاوت و به صورت تک فاز و یا موتور تروپیکال و مجهز به سروو موتور و اینورتر قابل ارائه می باشد.



مدل	فشارکاری دبی پمپ		جنس هد
	l/h	bar	
AP0006AA	6	20	S.S 316L
BP0014AA	14	25	
BP0018AA	18	20	
AP0022AA	22	20	
BP0024AA	24	25	
AP0039AA	39	13/5	
AP0046AA	46	10	
BP0052AA	52	10	
P0060AA	60	12	
AP0064AA	64	10	
BP0066AA	66	20	
P0072AA	72	10	
P0077AA	77	10	
BP0088AA	88	20	
BP0103AA	103	18	
BP0158AA	158	9	
BP0158AA	158	16	
BP0220AA	220	9	
BP0220AA	220	16	
BP0251AA	251	19	
BP0256AA	256	7/5	
BP0256AA	256	13	
P0312AA	312	8	
BP0431AA	431	9	
BP0431AA	431	16/5	
BP0503AA	503	14/5	
BP0513AA	513	12	
BP1027AA	1027	6/5	

پمپ‌های پیستونی فشار بالا با استنلس استیل 316L (سه فاز با پیستون مکانیکی و سیل مکانیکی VITON)



Stroke length 12,5mm: 17,5mm: 25mm

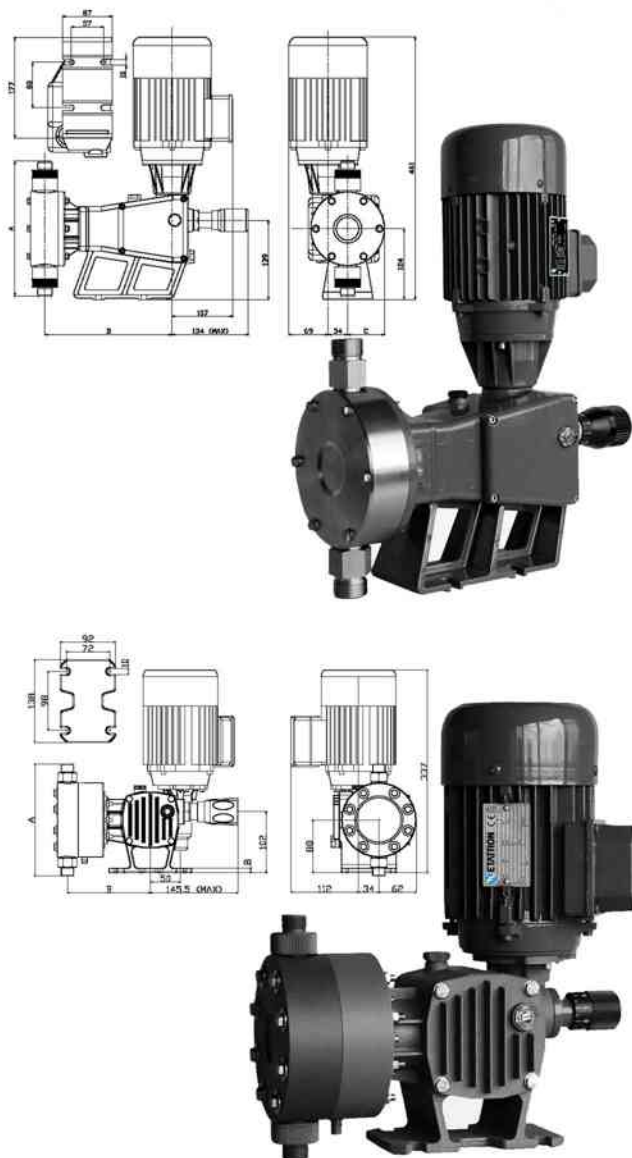
H	115	125	157	A	57	68	75
I	65	65	102	B	90	100	127
L	7	7	9	C	70	70	120
M	130	170	194	D	75	73	70
N	33	33	60	E	375	410	450
O	80	78	78	F	90	90	154
				G	75	75	130



مدل	فشارکاری دبی پمپ		جنس هد
	l/h	bar	
MP0008AH	8/5	95	S.S 316L
MP0019AH	19	95	
MP0038AH	38	95	
MP0057AH	57	79	

پمپ‌های تزریق موتور دار دیافراگمی با هد PP و PVC

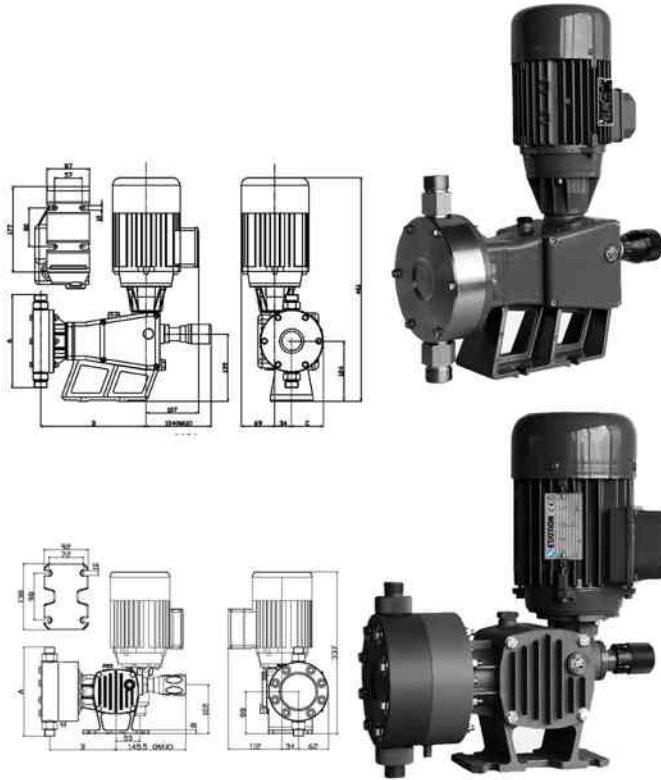
پمپ تزریق موتور دار دیافراگمی ساخت کمپانی ETATRON ایتالیا، هد PVC، دیافراگم PTFE، سه فاز، استاندارد ایمنی IP55، مجهز به دو شیر یکطرفه توپی در هد مکش و تزریق، با دقت 0-100 درصد به صورت کولیسی، دارای تاییدیه CE و منطبق با استاندارد های EN 61000-3-3 و CEE/89/392 است. سایز ورودی و خروجی پمپ های تزریق به صورت رزوه ای استاندارد در واحد اینچ می باشد.



مدل	فشارکاری دبی پمپ		جنس هد
	l/h	bar	
AD004CA	4	10	PP
AD008CA	8	10	
AD0010CA	10	14	
AD0016CA	16	14	
AD0020CA	20	11	
AD0027CA	27	14	
AD0029CA	29	10	
AD0030CA	30	11	
AD0033CA	33	14	
D0037BA	37	10	
AD0039BA	39	11	
AD0051BA	51	11	
D0060BA	60	11	
D0072BA	72	7	
AD0084CA	84	6	PP
AD0093CA	93	4/5	
AD0096CA	96	7	
AD0098CA	98	6	
AD00103CA	103	9/5	
AD0104CA	104	6	
AD0123CA	123	6	
BD0104BA	104	7/5	PVC
BD0135BA	135	10	
BD0158BA	158	8	
BD0209BA	209	6	
BD0257BA	256	7/5	
BD0257BA	257	6	
BD0300BA	300	5	
BD0311BA	311	5	
BD0330BA	330	5/5	
BD0403BA	403	2/5	

پمپ‌های موتوردار دیافراگمی با هد استیل 316L

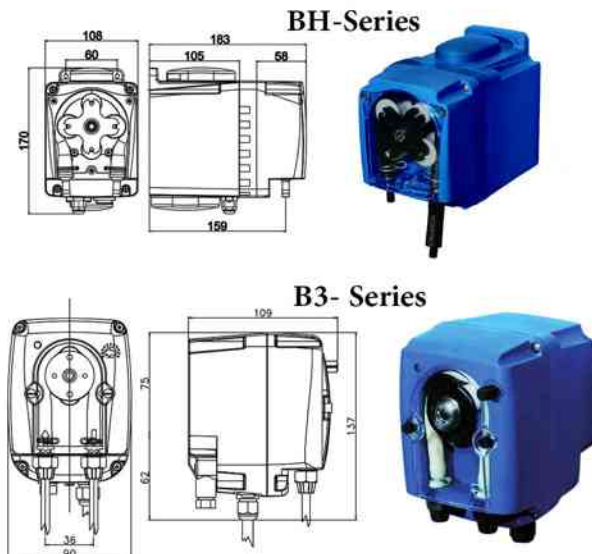
پمپ تزریق موتوردار دیافراگمی ساخت کمپانی ETATRON ایتالیا، هد استیل، دیافراگم PTFE، سه فاز، استاندارد ایمنی IP55، مجهز به دو شیر یکطرفه توپی در هد مکش و تزریق، با دقت 0-100 درصد به صورت کولیس، دارای تاییدیه CE و منطبق با استاندارد های EN 61000-3-3 و CEE/89/392 است. ساینز ورودی و خروجی پمپ های تزریق به صورت رزوه ای استاندارد در واحد اینچ می باشد.



مدل	فشارکاری دبی پمپ		جنس هد
	l/h	bar	
AD0010AA	10	14	S.S 316L
AD0016AA	16	14	
AD0021AA	21	14	
AD0027AA	27	14	
AD0033AA	33	14	
AD0033AA	39	11	
AD0051AA	51	11	
D0058AA	58	7	
D0072AA	72	7	
AD0072AA	84	6	
D0096AA	96	7	
BD0104AA	104	7/5	
AD0104AA	104	6	
BD0135AA	135	10	
BD0158AA	158	8	
BD0209AA	209	6	
BD0257AA	257	6	
BD0300AA	300	5	

پمپ‌های تزریق PRISTALTIC

پمپ تزریق ساخت کمپانی ETATRON ایتالیا مدل PRISTALTIC، ضد اسید، بدنه اتصال بیرونی استیل، مشخصات الکتریکی 230 ولت 50 هرتز تک فاز، جهت استفاده در ماشین های شستشو



مدل	فشارکاری دبی پمپ		جنس هد
	l/h	bar	
BH 1-3	1	3	---
B3V 4-3	4	3	
B3V 12-1	12	1	
BH 30-1	30	1	
BH 40-1	40	1	
BH 100-1	100	1	
BH3-V 100-1.5	100	1/5	

